

DE

**Legende (LAS)**

Max. Gravurbereich

Bitte beachten Sie, daß wir aus produktionstechnischen Gründen standardgemäß folgende **maximale Motivgrößen** von

- bis zu **800 mm<sup>2</sup> (LAS 8)** oder
- bis zu **1700 mm<sup>2</sup> (LAS 17)** oder
- bis zu **2600 mm<sup>2</sup> (LAS 26)** oder
- bis zu **3500 mm<sup>2</sup> (LAS 35)** anbieten.

Motive über 3500 mm<sup>2</sup> müssen angefragt und auf Umsetzbarkeit geprüft werden.  
Eine maximale Motivbreite von 110 mm kann nicht überschritten werden.

Aufgrund der Artikeloberflächenbeschaffenheit können wir eine 100%ige Farb- und Standgenauigkeit nicht garantieren. Dies gilt insbesondere für Wiederholungsaufträge.

Änderungen der Vorlagen aus technischen Gründen behalten wir uns vor!

EN

**Legend (LAS)**

Max. engraving area

Please note that for production reasons we offer following **maximum motif sizes** of

- up to **800 mm<sup>2</sup> (LAS 8)** or
- up to **1700 mm<sup>2</sup> (LAS 17)** or
- up to **2600 mm<sup>2</sup> (LAS 26)** or
- up to **3500 mm<sup>2</sup> (LAS 35)** as standards.

Motifs larger than 3500 mm<sup>2</sup> must be requested and checked for feasibility.  
A maximum motif width of 110 mm cannot be exceeded.

Due to the nature of the item's surface, we cannot guarantee 100% colour and stand accuracy. This is especially true for repeat assignments.

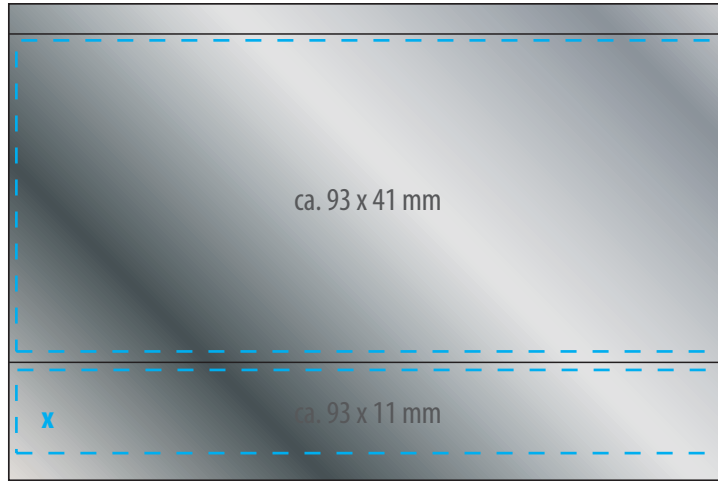
We reserve the right to make changes to the templates for technical reasons!

# 50347 RE98-HALIFAX

Business card box

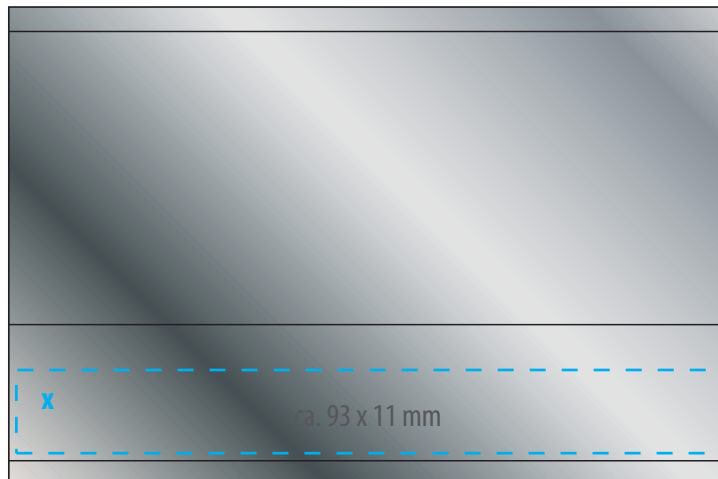


FRONT CLOSED

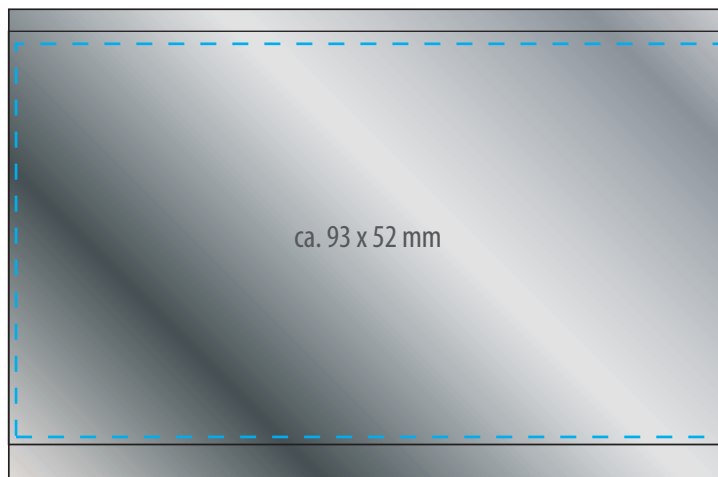


**x = the same**

FRONT OPEN



BACK



DE

### Legende (TAM)



Max. Druckbereich

Max. Motivgröße

Bitte beachten Sie, daß wir aus produktionstechnischen Gründen folgende **maximale Motivgrößen** anbieten:

- **60 x 60 mm** oder
- **80 x 40 mm** oder
- **150 x 150 mm** oder
- **200 x 200 mm**

Größere Motive müssen in mehreren Durchgängen gedruckt werden und werden als mehrere Positionen gehandelt. Diese bitte vorab anfragen.

Aufgrund der Artikeloberflächenbeschaffenheit können wir eine 100%ige Farb- und Standgenauigkeit nicht garantieren. Dies gilt insbesondere für Wiederholungsaufträge.

Auch die Lesbarkeit besonders feiner Schriften sowie die Passgenauigkeit bei mehrfarbigen Drucken kann durch die Artikeloberflächenbeschaffenheit beeinträchtigt werden! Beachten Sie weiterhin, daß es beim Druck von hellen Farben auf dunkle Artikel zu Farbabweichungen kommen kann. Dies kann durch einen Doppeldruck oder weiße Unterlegung (Anzahl der Druckfarben ändert sich ggf.) vermieden werden.

Änderungen der Vorlagen aus technischen Gründen behalten wir uns vor!

EN

### Legend (TAM)



Max. print area

Max. motif size

Please note that for production reasons we offer the following **maximum motif sizes**:

- **60 x 60 mm** or
- **80 x 40 mm** or
- **150 x 150 mm** or
- **200 x 200 mm**

Larger motifs must be printed in several passes and are traded as several items. Please enquire about these in advance.

Due to the nature of the item's surface, we cannot guarantee 100% colour and stand accuracy. This is especially true for repeat assignments.

The readability of particularly fine fonts as well as the fitting accuracy of multicoloured prints can also be affected by the article surface texture!

Please also note that colour deviations may occur when printing light colours on dark articles. This can be avoided by a double print or white underlay (number of print colours may change).

We reserve the right to make changes to the templates for technical reasons!

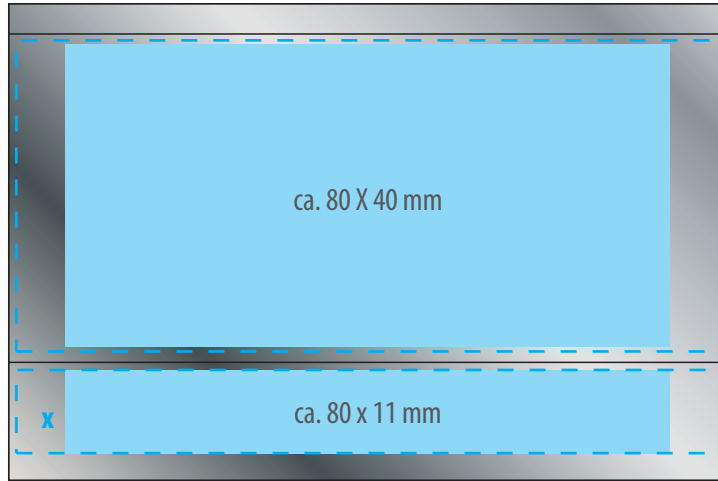
# 50347 RE98-HALIFAX

Business card box



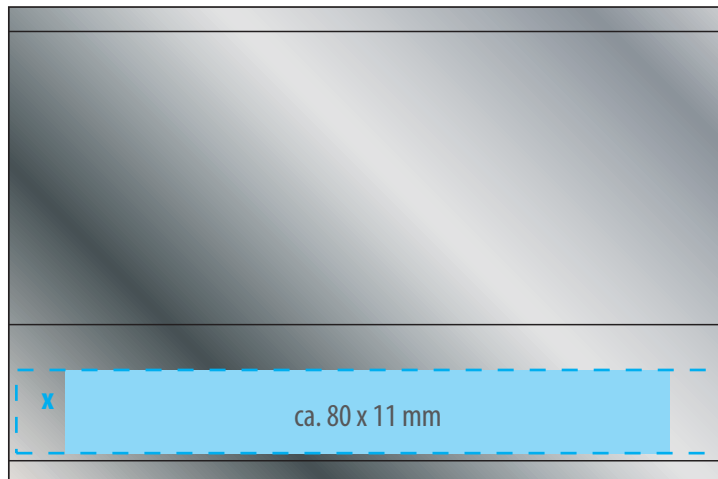
PAD PRINT (TAM)

FRONT CLOSED

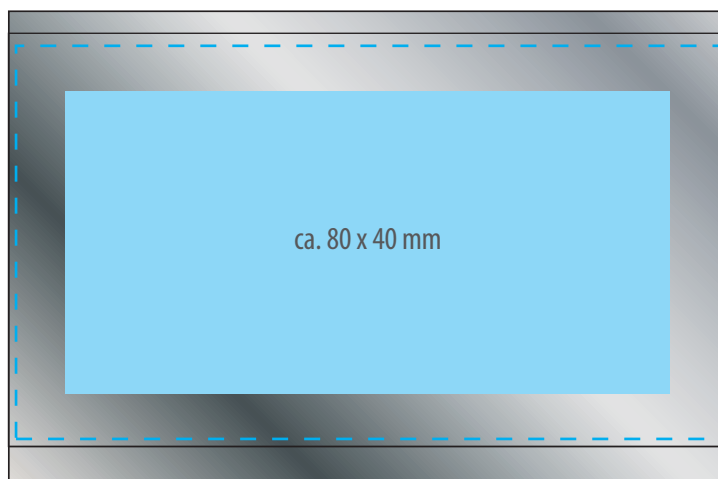


**x = the same**

FRONT OPEN



BACK



Printing colors:



Color 1

Color 2

Color 3

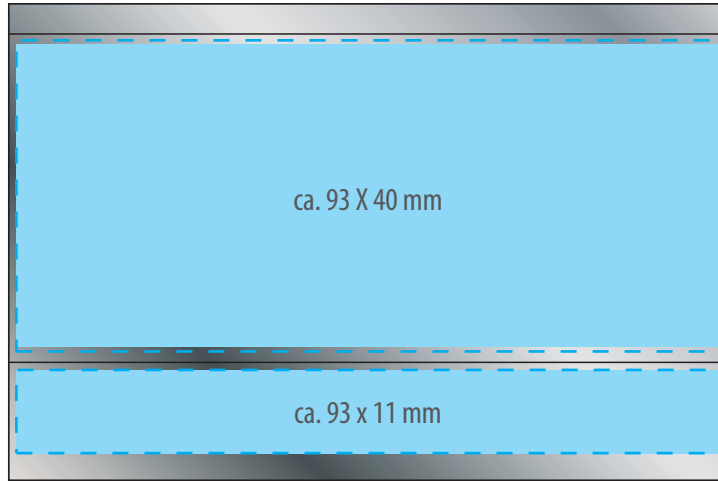
# 50347 RE98-HALIFAX

Business card box



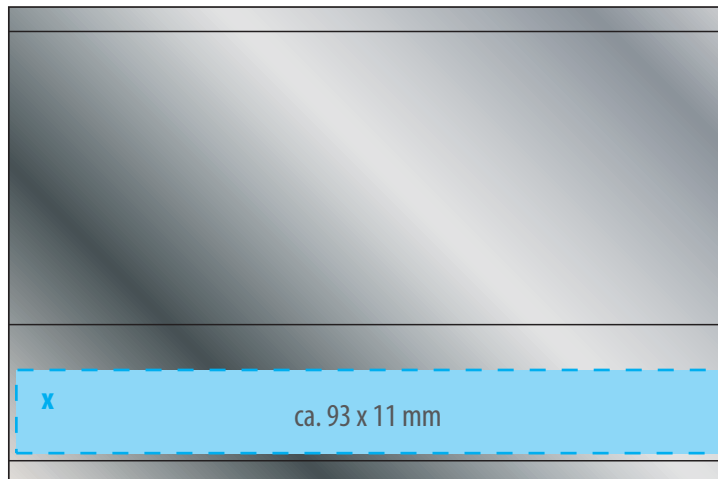
PAD PRINT (TAM)

FRONT CLOSED

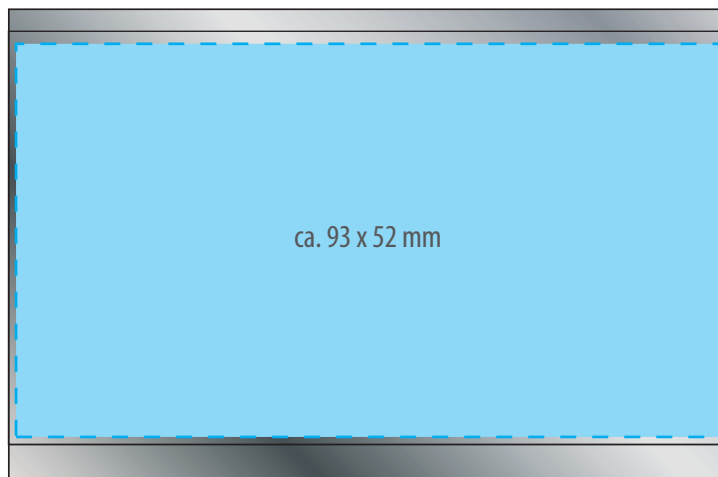


**x = the same**

FRONT OPEN



BACK



Printing colors:



Color 1



Color 2